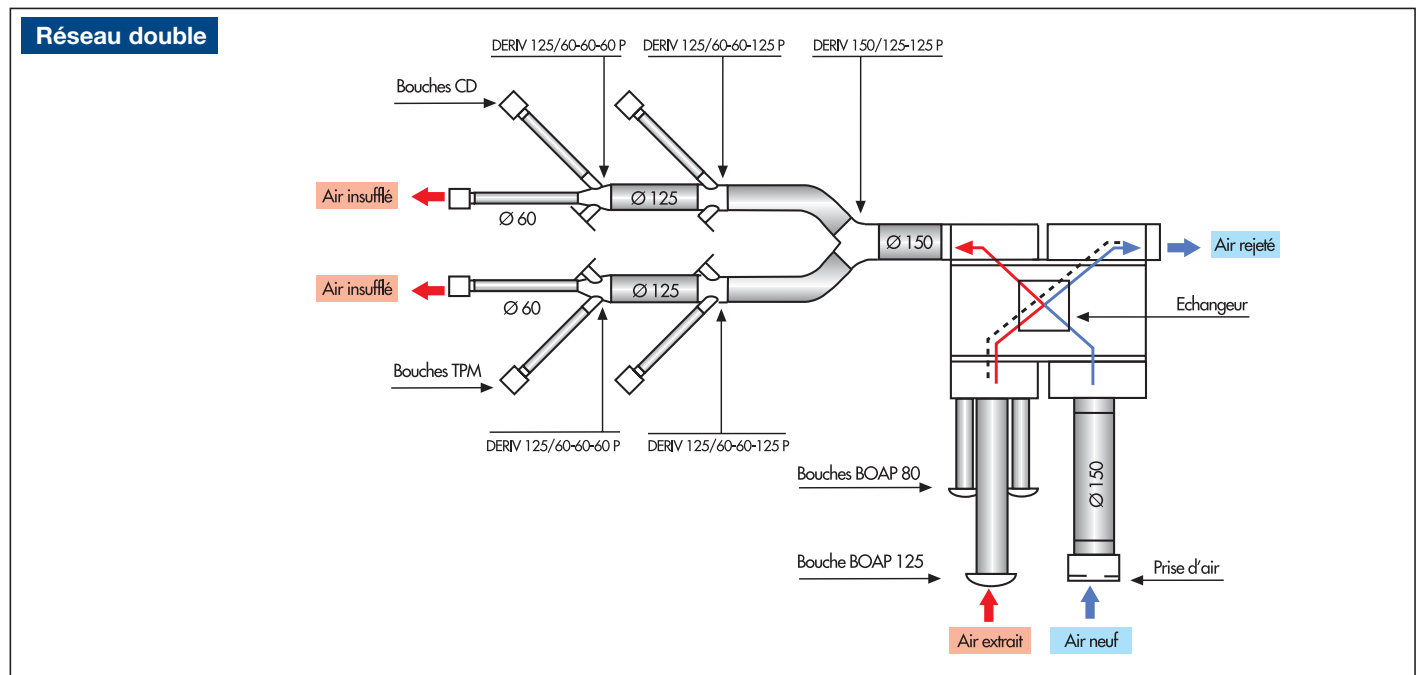
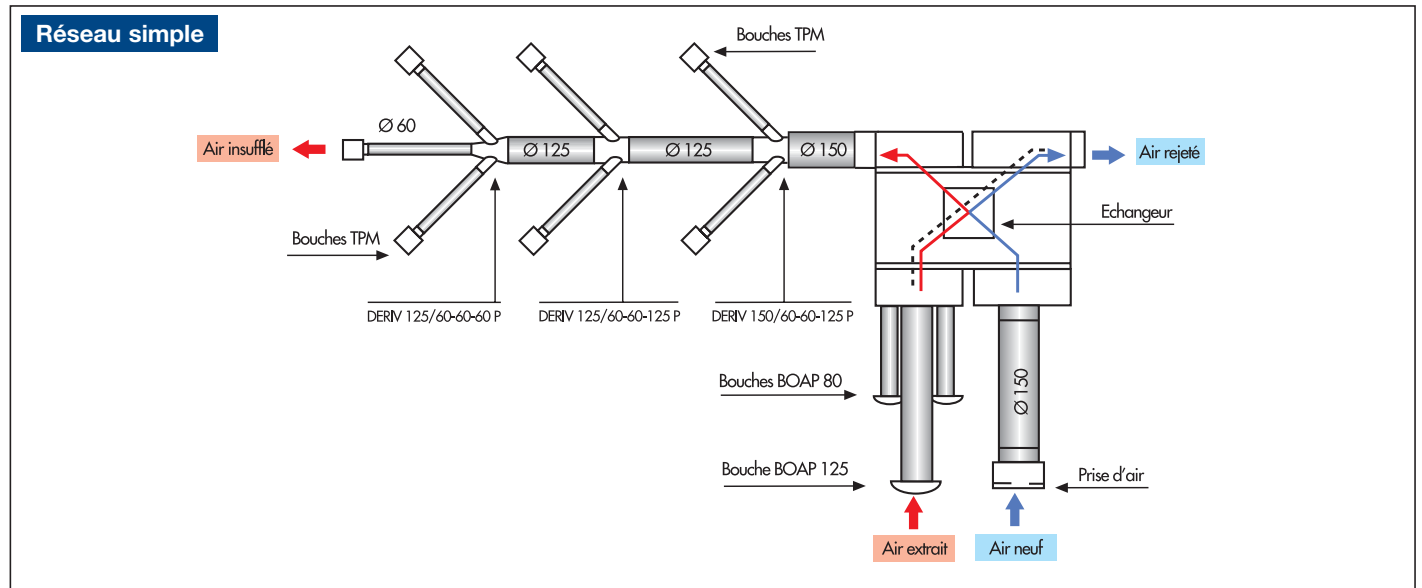
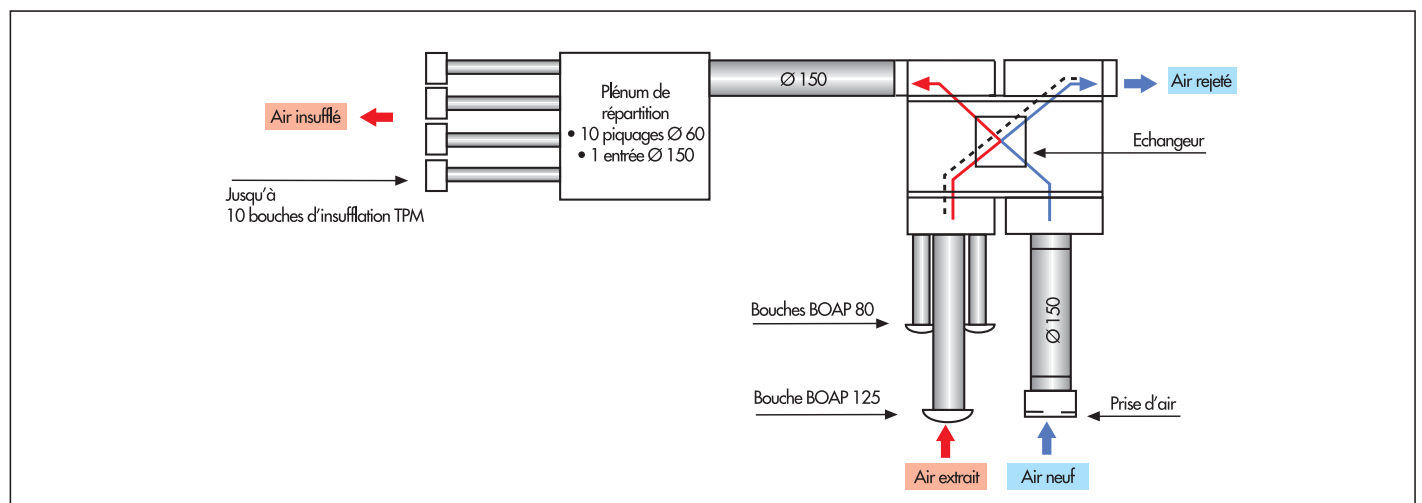


Réseaux de distribution par dérivation - Kit AKOR T3/7 ou éléments séparés

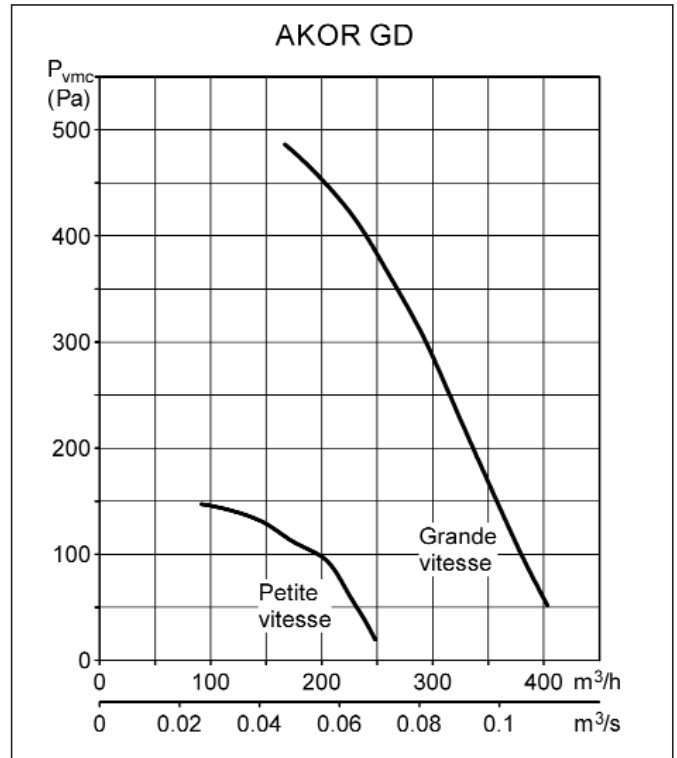
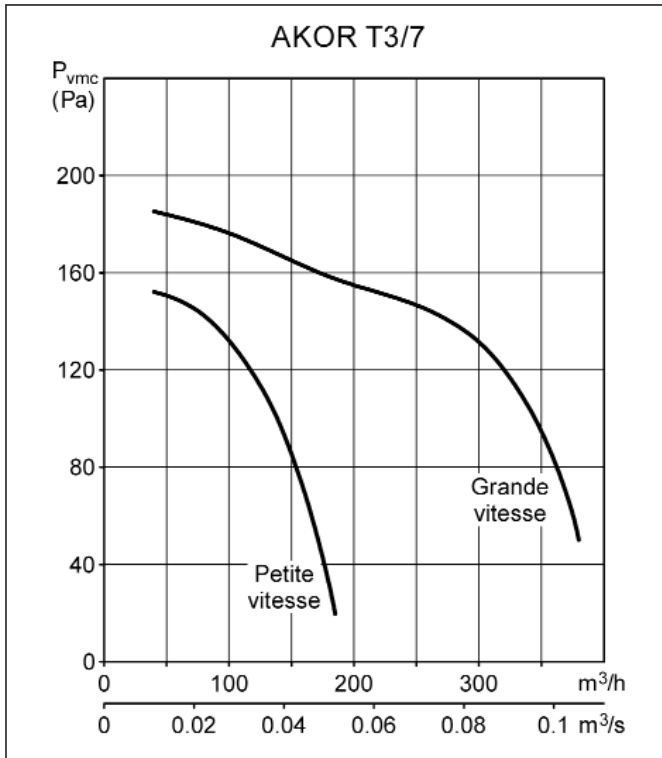


Réseaux de distribution par répartiteur AKOR 10 piquages Ø 60 mm - Akor nu + éléments séparés

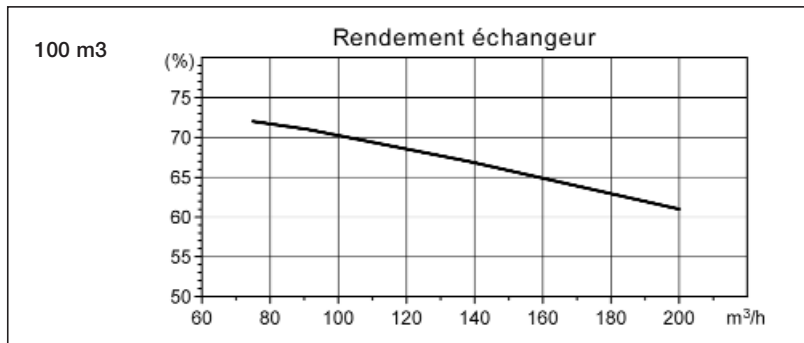


■ Courbes caractéristiques

Les diagrammes suivants sont valables pour une densité de l'air de 1,2 Kg/m³.

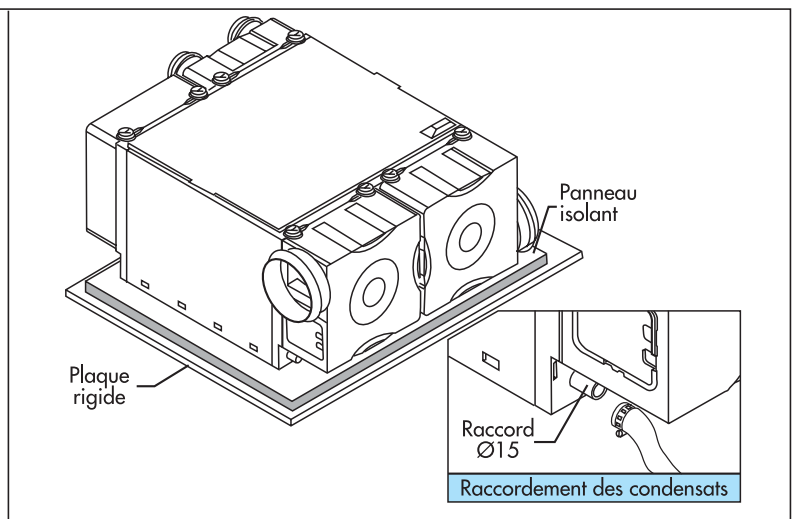
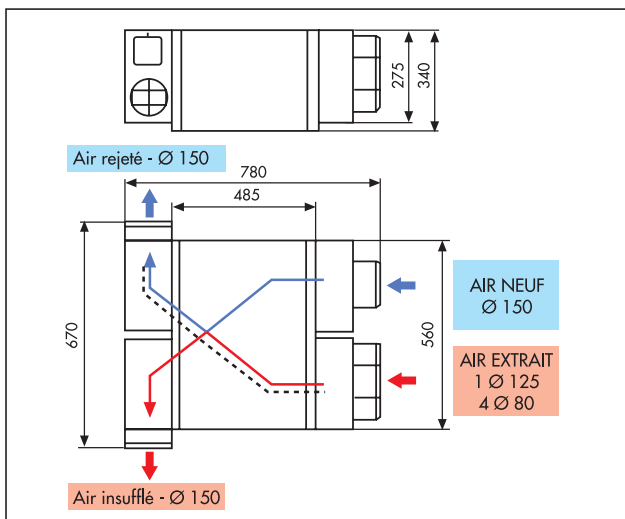


• Courbe rendement échangeur



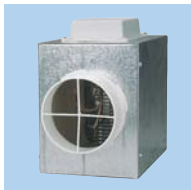
■ Dimensions (mm)

■ Conseil de pose



Accessoires

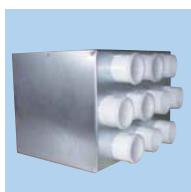
• Caisson de dégivrage AKOR



- Permet d'éviter le gel des condensats de l'air extrait dans l'échangeur à plaques.
- Tôle d'acier galvanisé et équipé de piquages en polyéthylène.
- Constitué d'une résistance de chauffe d'une puissance de 500 W et de thermostats de régulation.

Référence	Code	Ø (mm)	Prix HT
ABE AKOR D0.5	707 045	150	221,18

• Répartiteur AKOR - Ø 60 mm

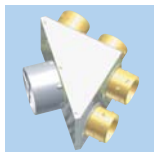


Plénum de répartition, 10 piquages Ø 60 + 1 entrée Ø 150 mm + 5 bouchons

Dimensions : 360 x 250 (Ht) x 350 mm

Référence	Code	Ø (mm)	Prix HT
REPARTITEUR AKOR	608 534	10 en 60 + 1 en 150	91,29

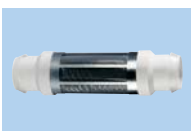
• Répartiteurs AKOR



Plénum insufflation 4 ou 10 piquages Ø 80 mm + bouchons

Référence	Code	Prix HT
REPARTITEUR 4P	860 014	70,89
REPARTITEUR 10 P	860 013	91,29

• Silencieux



Référence	Code	Prix HT
LA 80	897 687	21,54
LA 125	897 688	31,52

• Dérivation PVC



Référence	Type	Code	Ø A (mm)	Ø B (mm)	Ø C (mm)	Ø D (mm)	Prix HT
DERIV 150-125-125 P	D1	867 676	150	125	125		7,05
DERIV 125-60-60-125 P	D2	867 677	125	60	60	125	7,05
DERIV 125-60-60-60 P	D3	867 678	125	60	60	60	7,05
DERIV 150-60-60-125 P	D4	867 679	150	60	60	125	7,05
DERIV 80/80 P*	D5	867 680	80	80	80		12,50

* pour sanitaires complémentaires

• Prise d'air



Référence	Code	Ø (mm)	Prix HT
Prise d'air 150 toiture	897 683	150	50,32
Prise d'air 150 pignon	897 684	150	45,72
PAF 150	875 308	150	31,77

• Bouche d'insufflation



Destinée à introduire l'air dans les logements individuels.
Conçue en matière plastique.
Grille pour montage plafond et montage mural fournie.

Référence	Code	Ø (mm)	Prix HT
TPM-80	876 006	60/80	7,25

• Bouche d'extraction



Bouches d'extraction plastiques

- A griffes BOAP
- Coudées BOAC

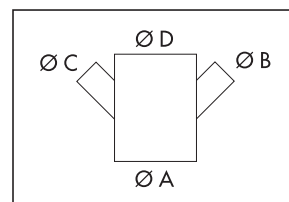
Référence	Code	Ø (mm)	Prix HT
BOAP 80	857 583	80	7,50
BOAC 80	857 589	80	14,09
BOAP 125	857 584	125	10,41
BOAC 125	857 590	125	30,16

• Gaine isolée

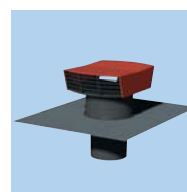


- Conduit flexible en PVC gris
- Longueur 6 m
- Isolation 25 mm
- Isolation 50 mm voir page 353

Référence	Code	Ø (mm)	Prix HT
GP ISO 60	813 894	60	31,87
GP ISO 80	813 881	80	37,18
GP ISO 125	813 883	125	48,65
GP ISO 150	813 884	150	60,97



• Chapeau de toiture



Chapeaux de toitures plastiques pour le rejet ou la prise d'air.
Abergement en plomb souple.

Référence	Code	Ø (mm)	Prix HT
CT 150 P tuile	870 074	150	66,11
CT 150 P ardoise	874 000	150	66,11